



GUÍA DE INSTALACIÓN

EQUIPO TVX50M



DIRECCIÓN

Av. Revolución 639, Piso 4,
Colonia San Pedro de los Pinos
Delegación Benito Juárez,
Ciudad de México, C.P. 03800

TELÉFONO

0155 54820210 / 5615 9200
01800 RADIO 911
(72346)
teamvox.com

V 1.0

CONTENIDO

Requisitos previos	3
Herramientas necesarias para la instalación	3
Instalación	3
Instalación en vehículo	3
Diagramas de instalación en vehículo	3
Instalación del cable de alimentación	4
Instalación fuera del vehículo	5
Diagrama de instalación fuera de un vehículo	5
Montaje	6
Instalación de Antena	8
Instalación del Soporte del Micrófono	9
Cuidados del equipo	10
Limpieza del equipo	10
Soporte	10

Requisitos Previos:

El equipo TVX50M solo funciona en sistemas eléctricos de corriente directa. Antes de encender el equipo posterior a la instalación, asegúrese de que la polaridad de tierra del vehículo sea la correcta. Invertir accidentalmente la polaridad no dañará la radio, pero hará que se fundan los fusibles del cable.

La planificación es la clave para una instalación de radio rápida y sencilla. Antes de comenzar la instalación, inspeccione los siguientes detalles:

- Determine cómo y dónde piensa montar la antena, la radio y los accesorios.
- Dónde y cómo pasara el cable para proporcionar la máxima protección contra pellizcos, aplastamientos y sobrecalentamiento.

Herramientas necesarias para la instalación:

- Destornillador de cruz
- Cinta aislante
- Destornillador plano

INSTALACIÓN

La radio TVX50M ofrece varios métodos de instalación, con accesorios colocados en el vehículo según se desee.

Antes de instalar cualquier equipo eléctrico, consulte el manual del usuario del fabricante del vehículo. La instalación de este dispositivo debe ser realizada por un técnico o instalador **autorizado**.

Instalación en Vehículo

Diagrama de Instalación en Vehículo

En la siguiente ilustración se muestra el diagrama de cableado para algunas de las posibles configuraciones al instalar en un vehículo. Se recomienda utilizar el diagrama para planificar la instalación.

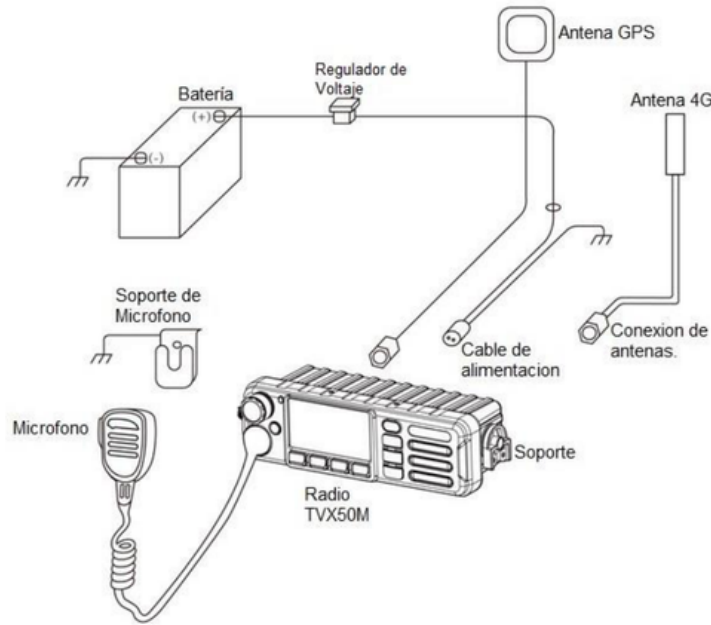


Ilustración 1 Instalación en vehículo



Se deberá asegurar que la alimentación del equipo sea de 12 o 24 volts exactos, ya que en caso de haber variaciones el equipo se podría dañar.

Instalación del cable de alimentación

En rute el cable de alimentación desde el equipo hasta el regulador de voltaje, el cual estará conectado a la batería del vehículo. Conectando el cable rojo con el fusible al terminal positivo del regulador y el cable negro al terminal negativo del regulador o en su defecto a un punto de tierra sólido conveniente del chasis.

Utilice métodos y estándares de la industria. Asegúrese de taponar el orificio del cortafuego para proteger el cable.



NOTA:

- NO conecte los cables de alimentación del radio directamente al terminal negativo de la batería.
- NO retire el fusible del cable de alimentación positivo del equipo.

Instalación fuera del Vehículo

Diagrama de instalación fuera de un vehículo

En la siguiente ilustración se muestra el diagrama de cableado para algunas de las posibles configuraciones al instalar fuera de un vehículo. Se recomienda utilizar el diagrama para planificar la instalación.

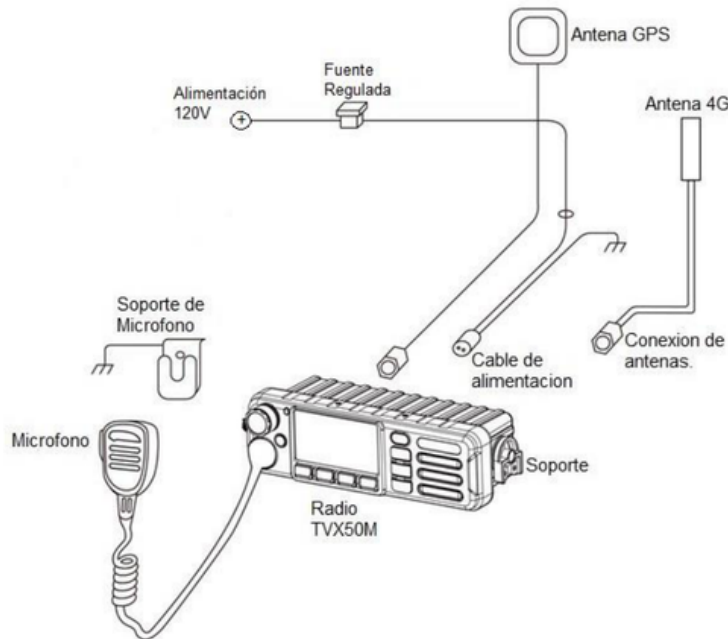


Ilustración 2 Instalación fuera del vehículo

- ⚠ En ningún caso se recomienda conectar el equipo a una fuente no regulada.
- ⚠ Se deberá asegurar que la alimentación del equipo sea de 12 o 24 volts exactos, ya que en caso de haber variaciones el equipo se podría dañar.




Para la instalación fuera del vehículo la fuente que se recomienda es una de 5 amperios a 12 volts. Como referencia puede tomar la siguiente que además de cumplir con el voltaje y amperaje requerido, tiene una certificación IP67:



https://www.amazon.com.mx/MingBright-Transformador-alimentaci%C3%B3n-impermeable-interiores/dp/B08999N9GP/ref=sr_1_4?_mk_es_MX=%C3%85M%C3%85%C5%BD%C3%95%C3%91&dchild=1&keywords=fuente+ip67+5a+12v&qid=1634322546&sr=8-4

Montaje:

Previo al montaje del equipo TVX50M, por favor considere los siguientes puntos:

-  NO monte el equipo en un tablero de plástico sin antes reforzar el tablero; el peso de la radio puede agrietar o romper el tablero.
-  NO monte la radio en una superficie donde el equipo podría sumergirse parcialmente en agua. Esto es especialmente importante si el área de la cabina del vehículo se limpia rociando con agua. Si el equipo permanece en el agua durante un período de tiempo, la humedad puede filtrarse dentro del equipo y dañar la electrónica y/o componentes.
-  NO coloque el equipo directo al sol, ya que las altas temperaturas pueden dañar o reducir la vida útil de los componentes eléctricos.

Para montar el equipo TVX50M se debe:

1. Seleccione la ubicación para montar el equipo ya sea en el tablero o en otro sitio; recuerde que el soporte debe ir atornillado.

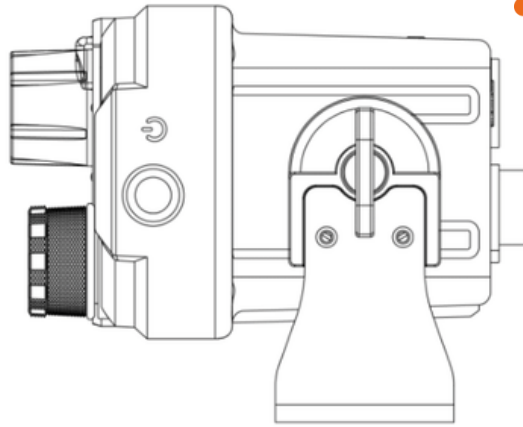


Ilustración 3 Soporte de Montaje

2. Utilizando el soporte de montaje, marque las posiciones de los orificios en la superficie donde se instalara el equipo. Utilice los cuatro orificios más internos para una superficie de montaje curvada, como la joroba del tablero y los cuatro orificios más externos para una superficie plana, como debajo del tablero.
3. Centre los puntos que ha marcado y alinéelos con el soporte. Asegure el soporte de montaje con los tornillos auto perforantes proporcionados. El número de tornillos utilizados dependerán de cómo esté montado el equipo.
4. Coloque el equipo alineándolo con el soporte de montaje. Asegure el equipo con los dos tornillos de mariposa y las arandelas de seguridad provistos como se muestra en la “Ilustración 4 Instalación del Soporte de Montaje”.

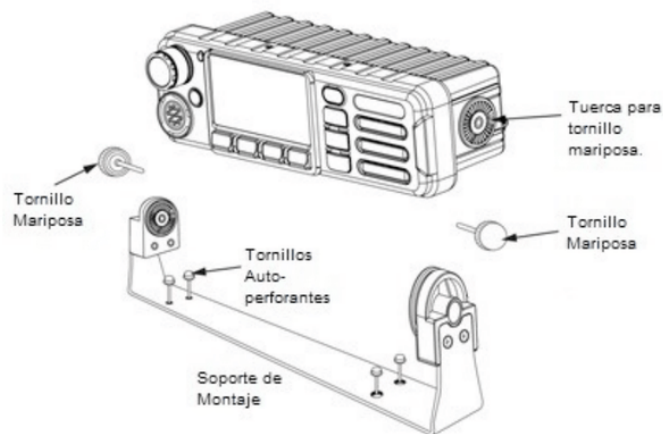


Ilustración 4 Instalación del Soporte de Montaje

5. Al finalizar estos pasos, tendremos el equipo correctamente montado y seguro en la superficie seleccionada.

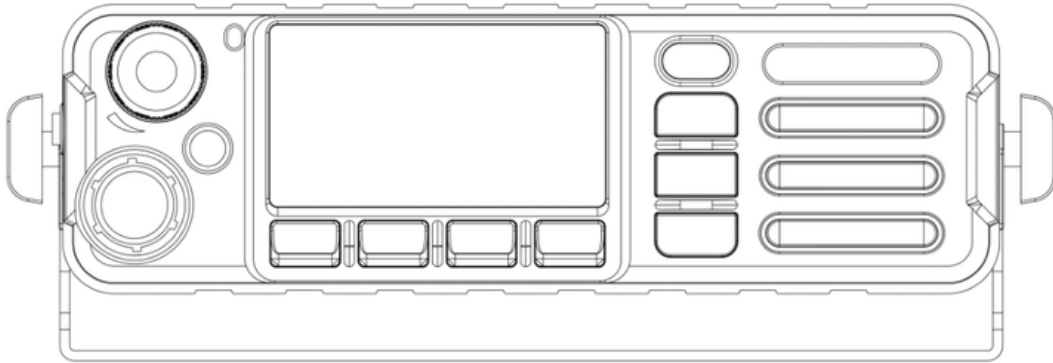


Ilustración 5 Montaje TVX50M

Instalación de Antena

Para garantizar un rendimiento óptimo y el cumplimiento de la seguridad energética de RF, estas instrucciones de instalación de la antena se limitan a vehículos con carrocería de metal con planos de tierra apropiados y tener en cuenta la exposición potencial de los pasajeros y transeúntes fuera del vehículo.

Una vez consideradas todas las normas de seguridad, los siguientes pasos serán:

1. Conociendo la longitud del cable de la antena y siguiendo los requisitos del proveedor del vehículo, seleccionaremos un sitio óptimo para la instalación de la misma. De preferencia con vista al cielo y nunca debajo de objetos de aluminio

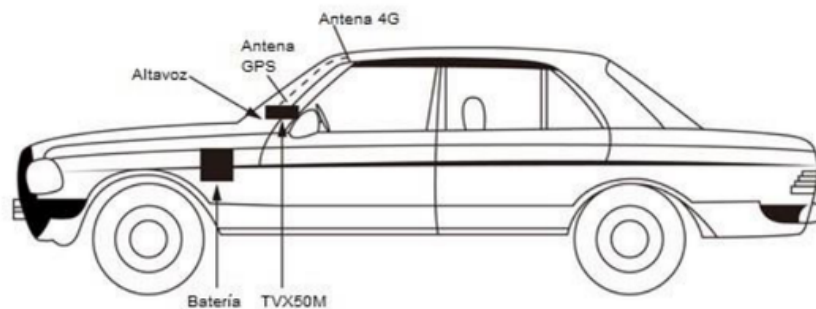


Ilustración 6 Instalación típica de la antena

2. Asegúrese de que el cable de la antena se pueda enrutar fácilmente al equipo. Pase el cable de la antena lo más lejos posible de las unidades de control electrónico del vehículo y del cableado asociado.
3. Compruebe la ubicación de la antena en busca de interferencias eléctricas. Asegúrese de que la antena de radio móvil esté instalada al menos a 30 centímetros de cualquier otra antena en el vehículo.

NOTA: Cualesquiera dos piezas de metal que rocen entre sí (como resortes del asiento, palancas de cambio, maletero, tapas del capó, tubos de escape, etc.) en las proximidades de la antena pueden causar interferencia.

4. Inserte el conector del cable de la antena al conector de la antena en la parte posterior de la radio.

Para garantizar una conexión segura del conector debemos asegurarnos que este correctamente apretado el conector (NO debe haber movimiento) y exista suficiente holgura en el cable para evitar tensiones en el mismo.

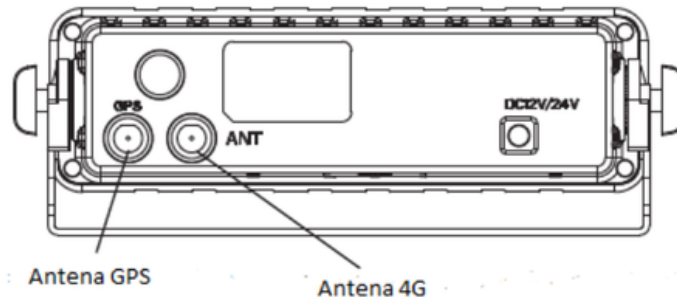


Ilustración 7 Instalación de Antenas

Instalación del Soporte del Micrófono

1. Considerando la longitud del cable seleccione un sitio para instalar el soporte del Micrófono. Recuerde que el soporte para colgar el micrófono debe estar al alcance de los operadores.

NOTA: El soporte para colgar el micrófono debe estar conectado a tierra.

2. Utilice el soporte para colgar como plantilla para ubicar los orificios de montaje.

3. Con los tornillos auto-perforantes instale el soporte en el sitio seleccionado. Para evitar interferencias cuando quite el micrófono, instale el tornillo de cabeza plana en el orificio superior del clip.
4. Complete la instalación conectando los cables de alimentación y enchufando el cable del micrófono al móvil.



Ilustración 8 Soporte del Micrófono

Cuidados del equipo.

- Asegúrese que el equipo esté instalado en un lugar ventilado y con buena disipación de calor, esto con el fin de un correcto funcionamiento.
- No intente abrir o reparar el equipo.
- No coloque el equipo cerca de productos corrosivos, soluciones o agua.
- No coloque objetos encima del equipo, ya que esto puede hacer que no tenga una correcta disipación de calor.

Limpieza del equipo:

Si desea limpiar el equipo, utilice un paño limpio y seco para retirar el polvo o mugre. En ningún caso use agua o agentes limpiadores.

Soporte:

Para más información o asesoría acerca de la instalación de este producto, por favor contáctenos vía mail en: suporte@teamvox.com